

SABORR: SH11264

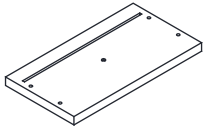
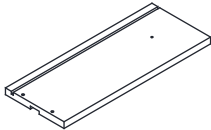
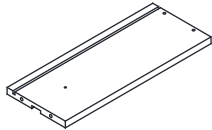
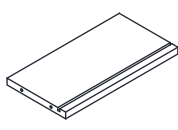
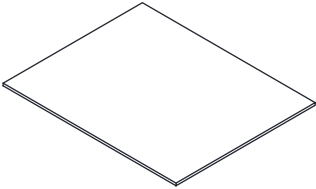
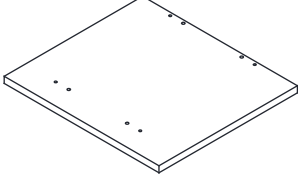
A Ø6x30 x30	B Ø6x35 x24	C Ø15x12 x16	D Ø15x9.5 x8	E Ø3x12 x28	F Ø4x35 x14	G x4	H Ø10x10 x8	I a b Ø4x16 x2	
J 73x25x15 x2	K x2	L x1	M Ø4x10 x4	N Ø20 x14	P x1	Q Ø4x12 x8	R Ø6x70 x6	S Ø6x40 x2	T x4

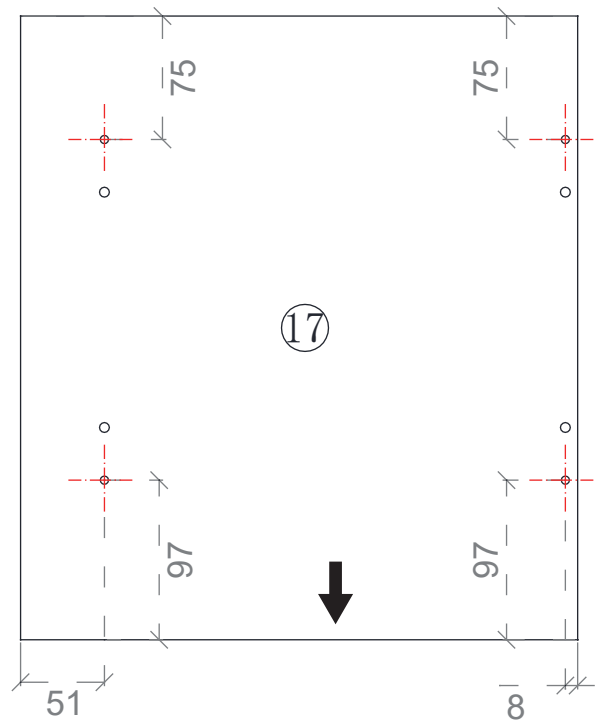
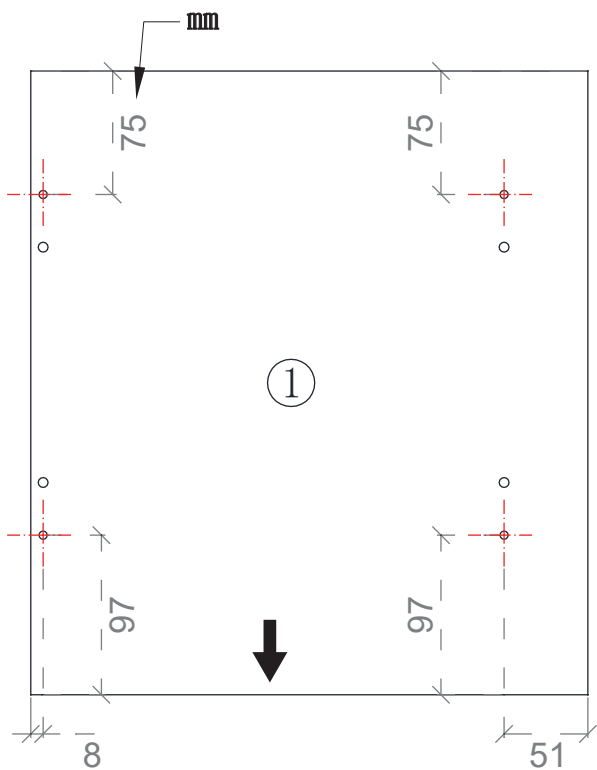
1 339*379*15 x1	2 360*784*40 x1	3 360*784*40 x1	4 379*327*15 x1
-------------------------------	-------------------------------	-------------------------------	-------------------------------

5 342*159*15 x1	6 342*159*15 x1	7 379*129*15 x1	8 264*80*15 x2
-------------------------------	-------------------------------	-------------------------------	------------------------------

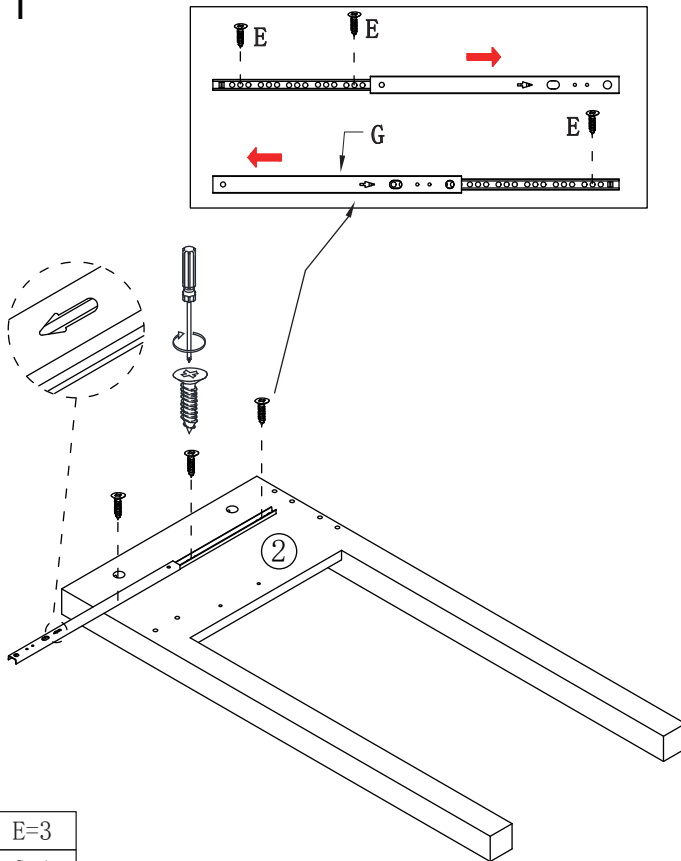
9 940*40*20 x1	10 940*195*15 x1	11 377*379*15 x1
------------------------------	--------------------------------	--------------------------------

SABORR: SH11264

<p>12</p>  <p>260*140*15 x2</p>	<p>13</p>  <p>300*120*12 x2</p>	<p>14</p>  <p>300*120*12 x2</p>	<p>15</p>  <p>230*120*12 x2</p>
<p>16</p>  <p>292*238*3 x2</p>	<p>17</p>  <p>339*379*15 x1</p>		



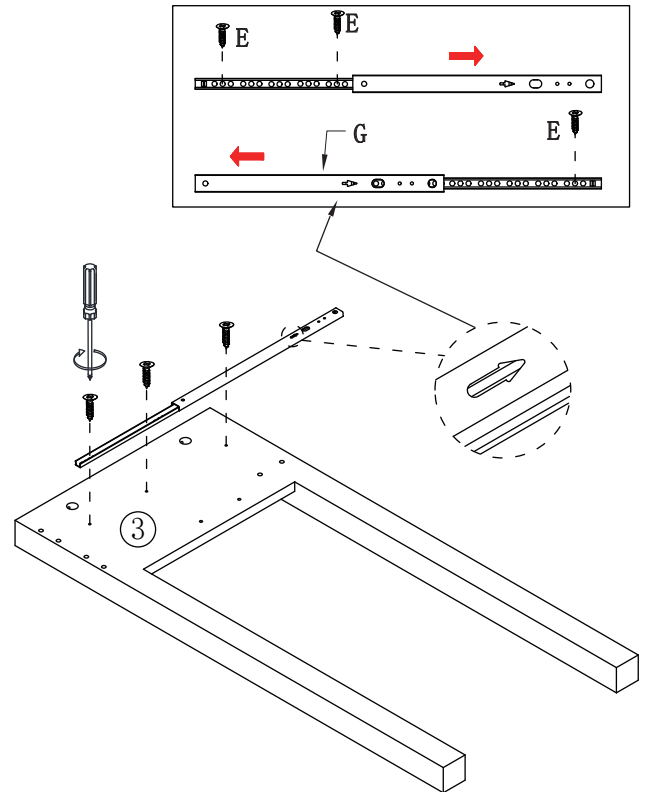
1



E=3

G=1

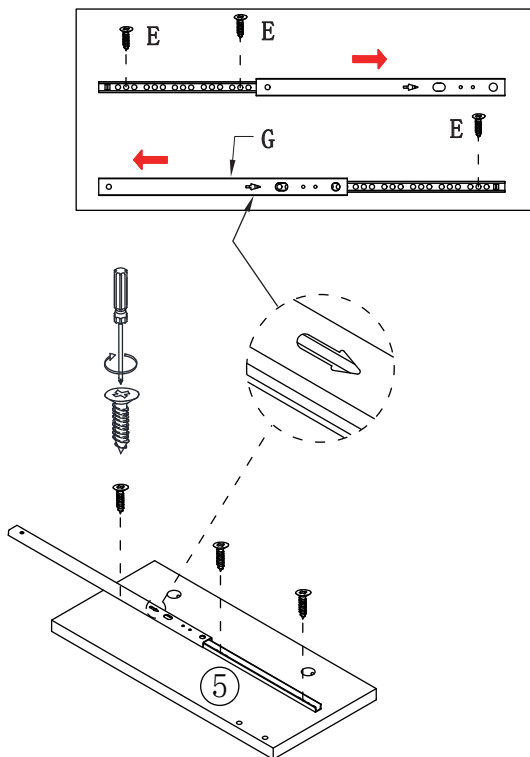
2



E=3

G=1

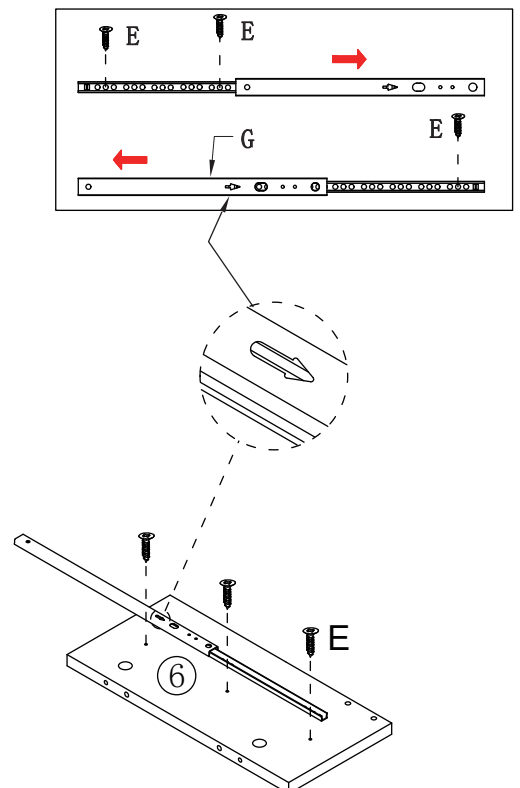
3



E=3

G=1

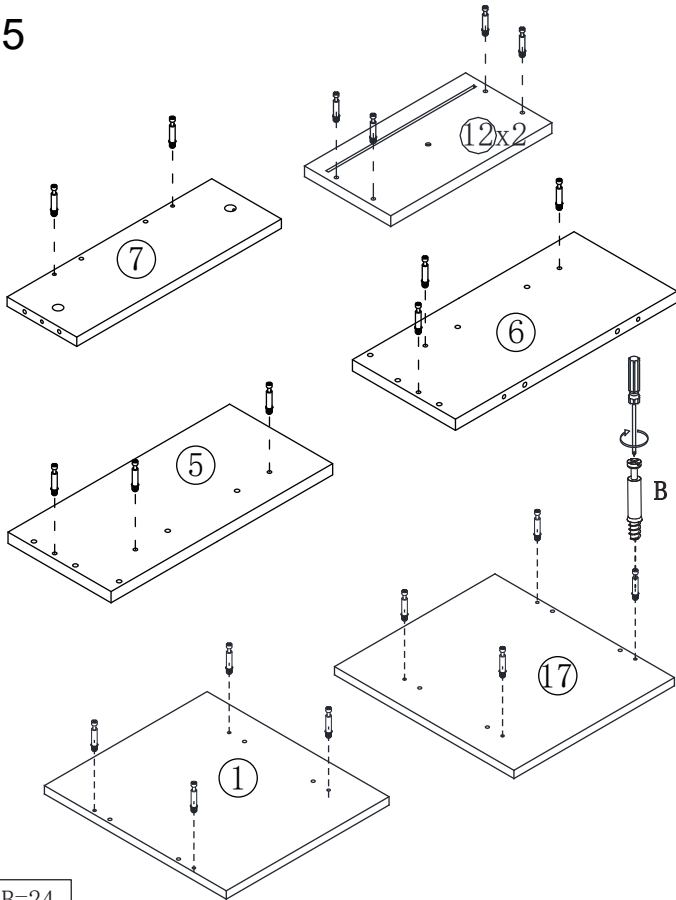
4



E=3

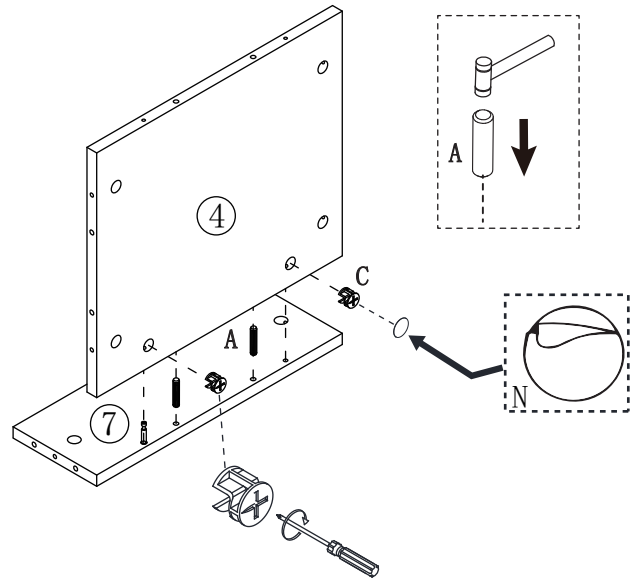
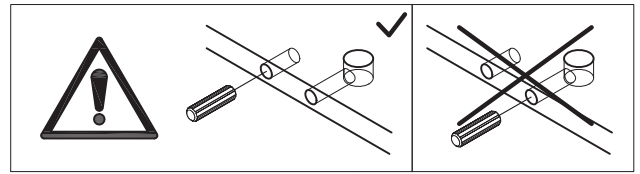
G=1

5



B=24

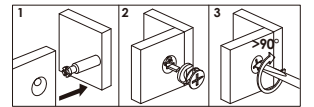
6



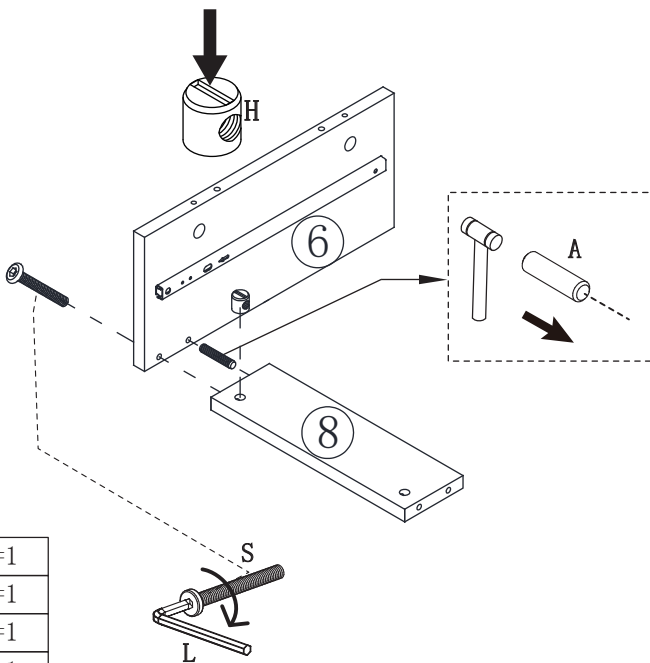
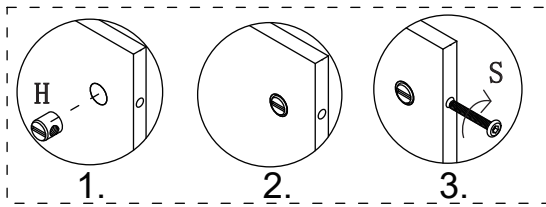
N=2

A=2

C=2



7



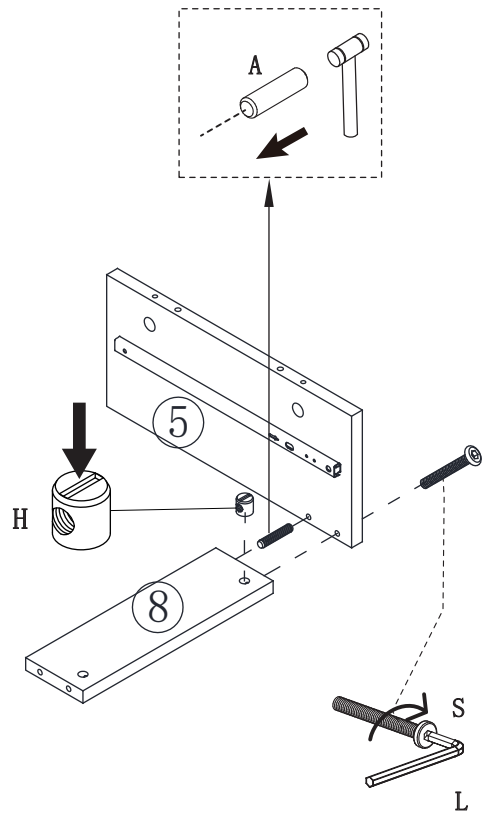
A=1

H=1

S=1

L=1

8



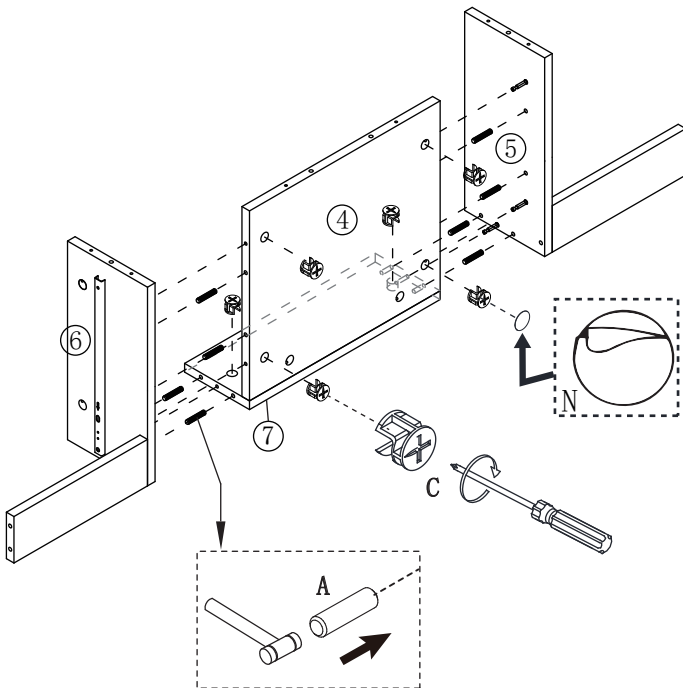
A=1

H=1

S=1

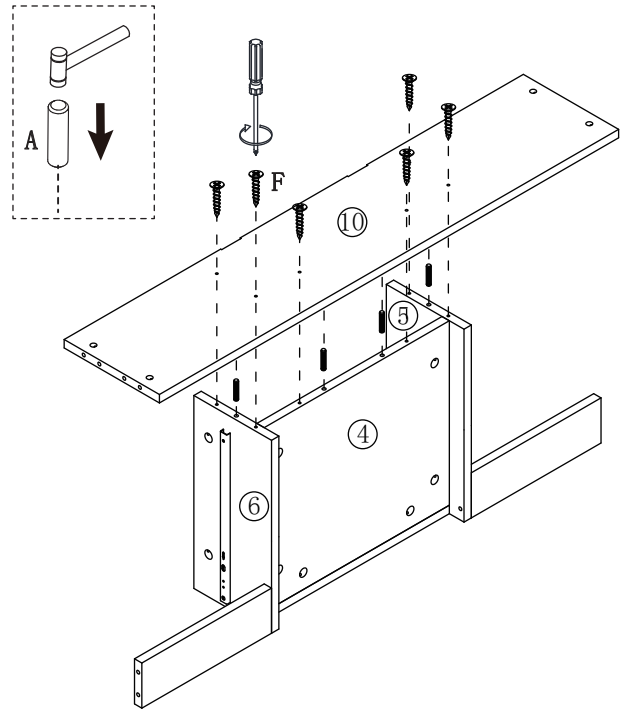
L=1

9



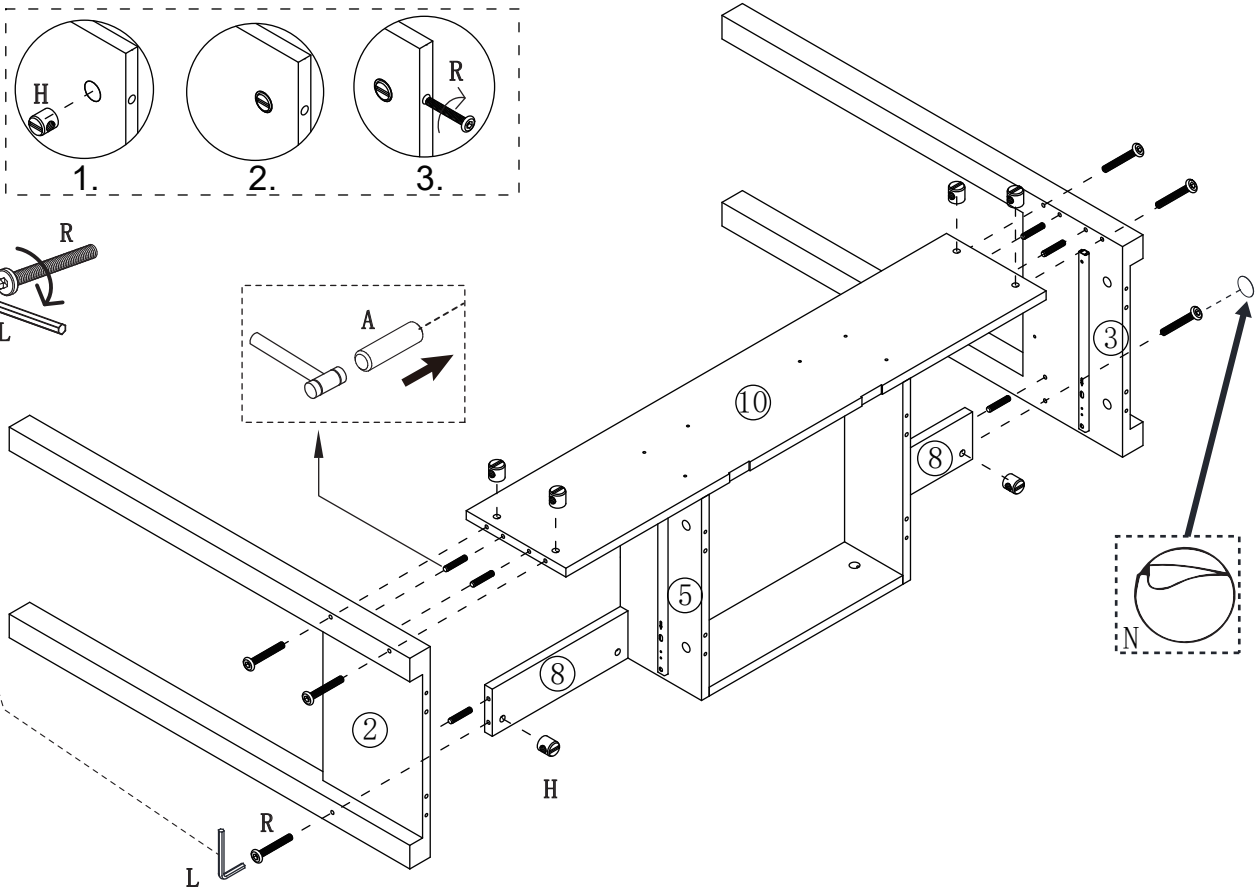
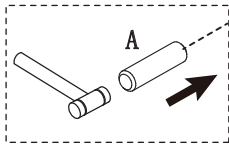
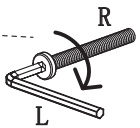
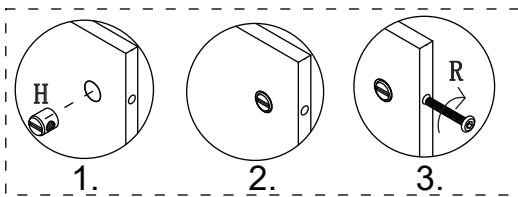
N=6
A=8
C=6

10



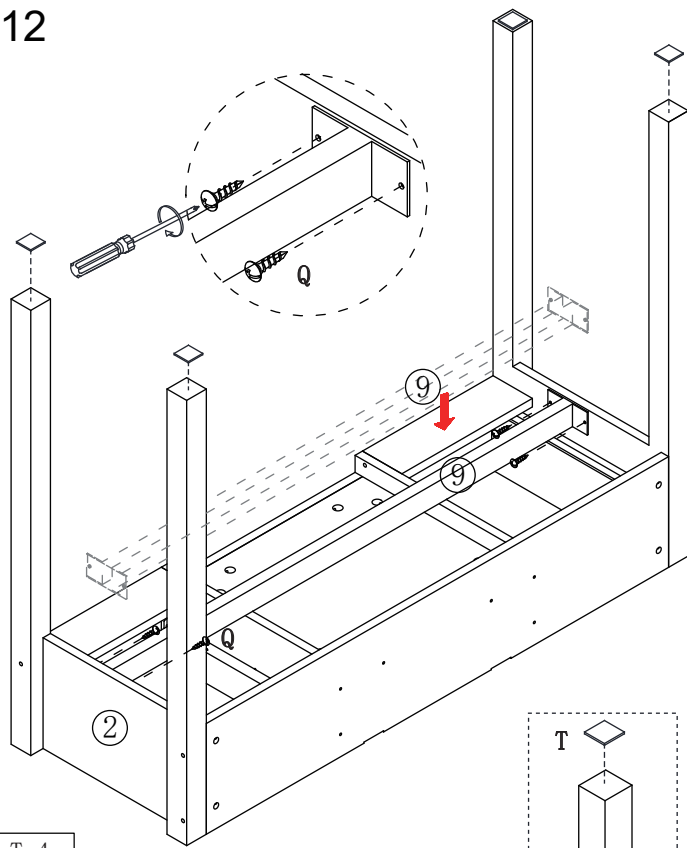
A=4
F=6

11



N=6
A=6
H=6
L=1
R=6

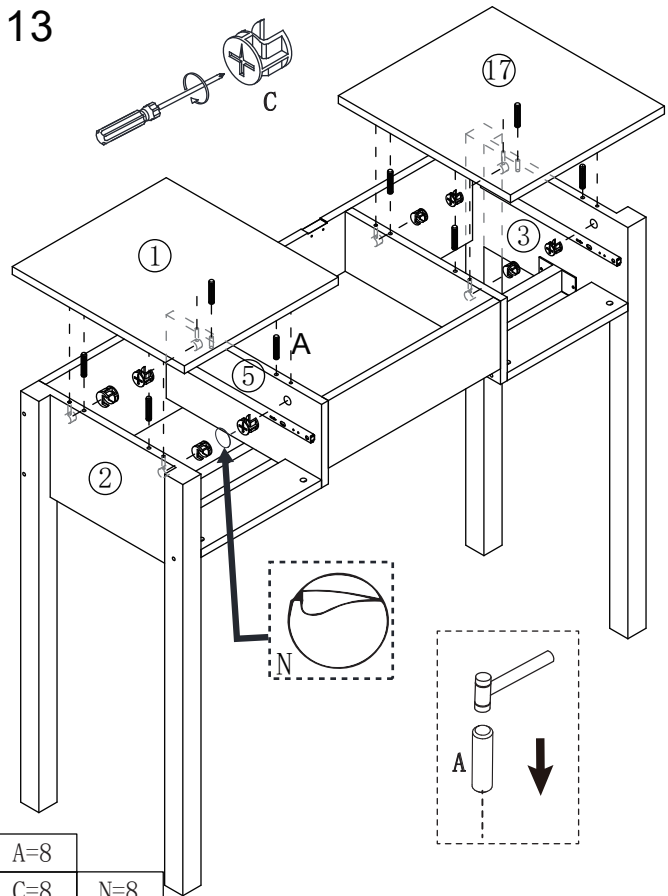
12



T=4

Q=4

13

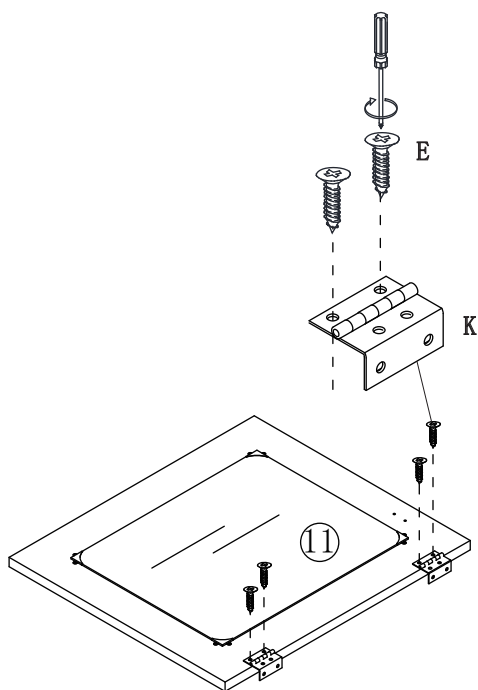


A=8

C=8

N=8

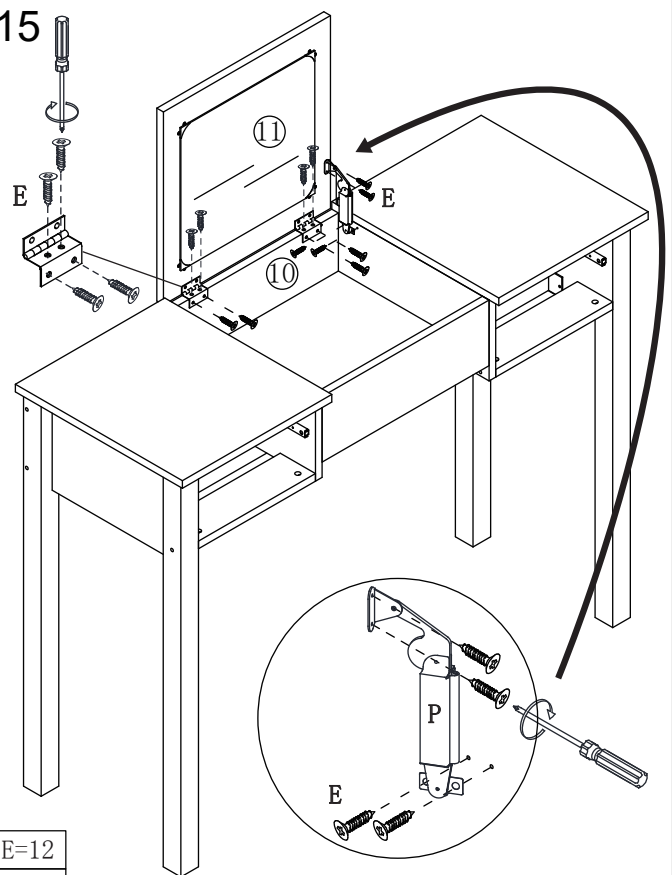
14



E=4

K=2

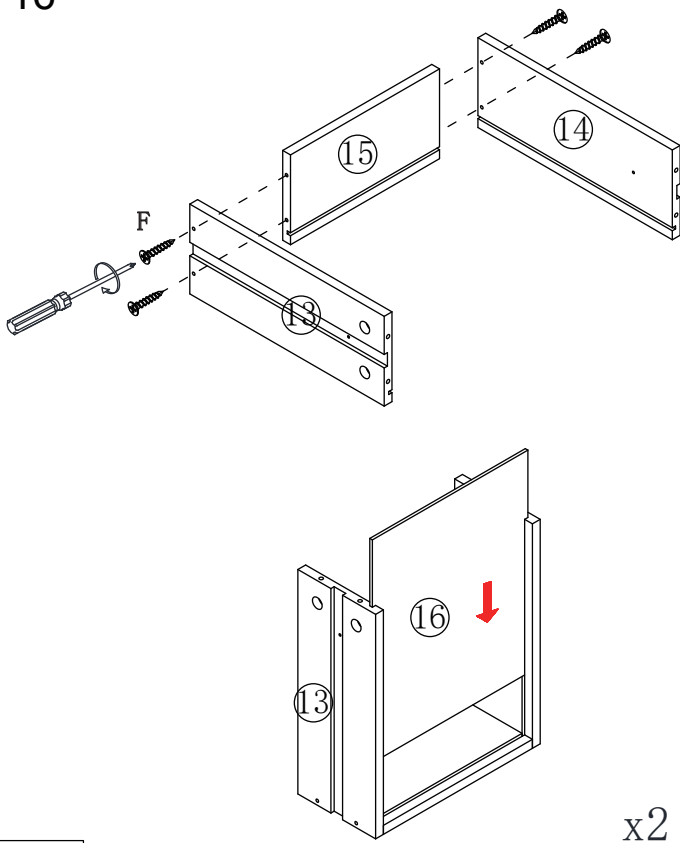
15



E=12

P=1

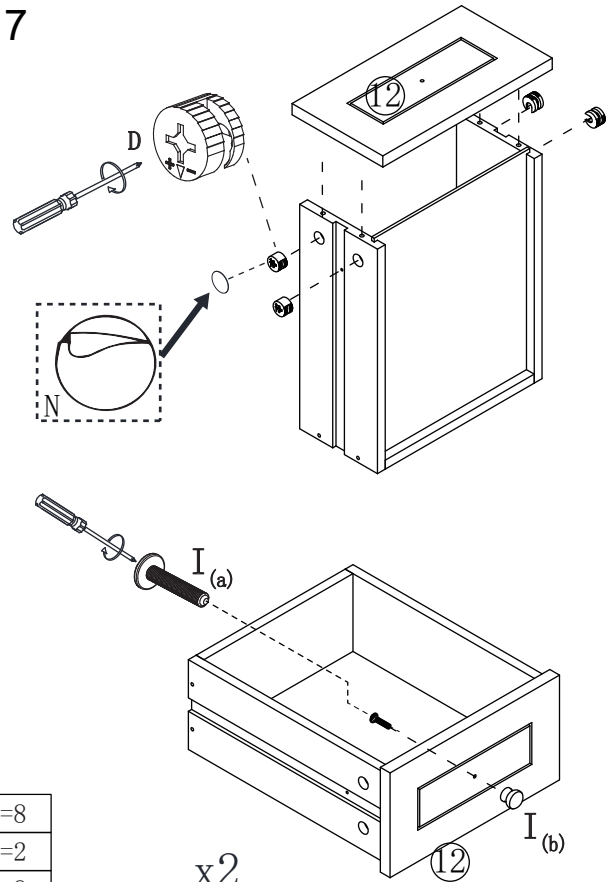
16



x2

F=8

17



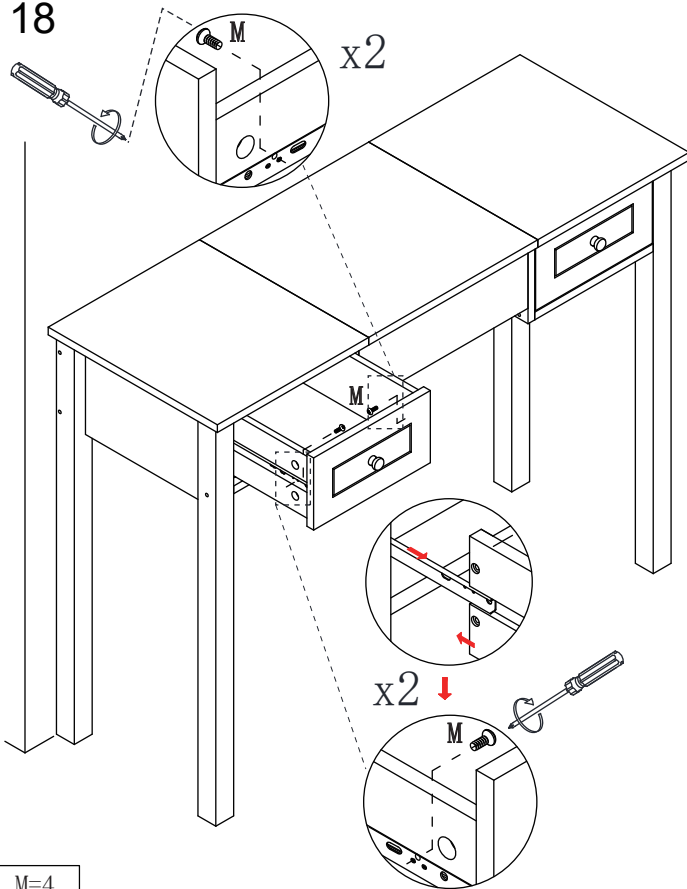
x2

D=8

I=2

N=8

18

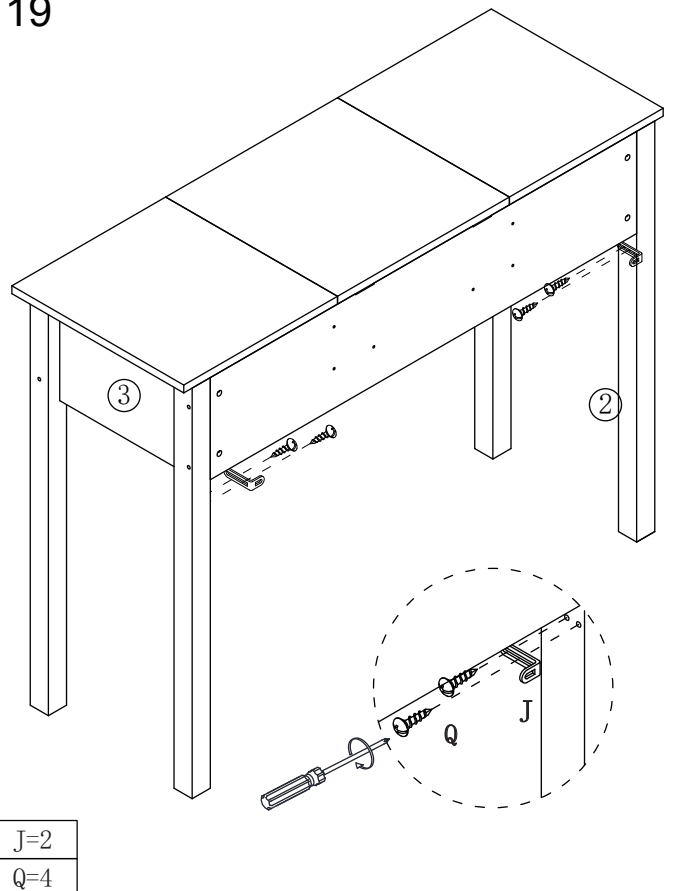


x2

x2

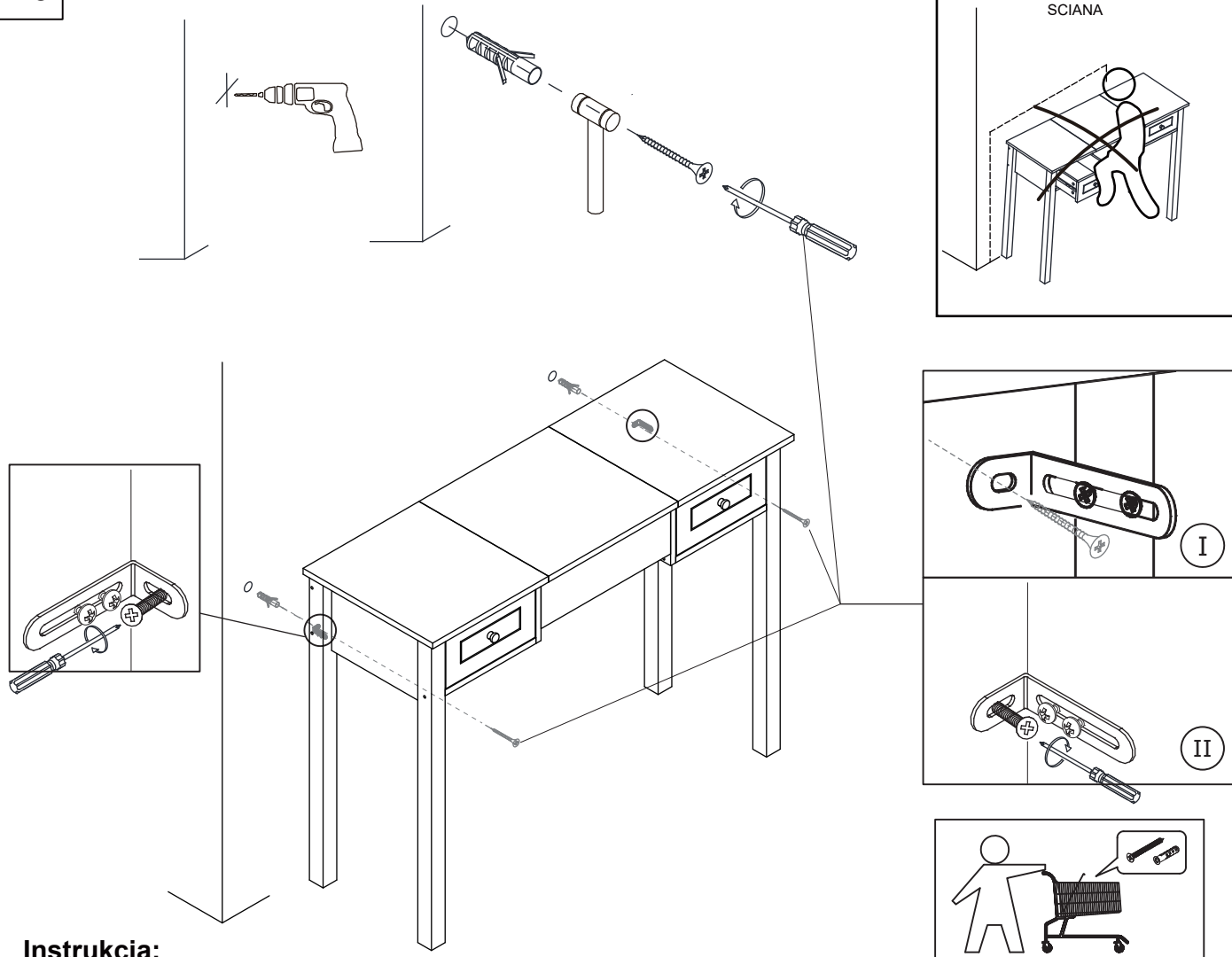
M=4

19



J=2

Q=4


Instrukcja:

MONTAŻ MEBLA DO ŚCIANY NIE JEST OBOWIĄZKOWY, ALE ZALECANY PRZEZ PRODUCENTA

- a) załączone śruby Q są wkrętami do drewna i służą jedynie do zamocowania elementów J do mebla,
- b) przed montażem mebla do ściany należy zaopatrzyć się w specjalistycznym sklepie w odpowiednie do rodzaju ściany kołki i wkręty ponieważ nie wchodzi one w skład okuć.
- c) Po przymocowaniu elementów J do mebla, należy drugą końcówkę elementów J przymocować do ściany przy pomocy zakupionych kołków i wkrętów.

Wskazówki:

- Wszystkie elementy muszą być zamocowane w sposób zgodny z instrukcją.
- Należy upewnić się, że podłoga jest prosta.
- Mebel powinien zostać odpowiednio wypoziomowany gdyż mocowanie do ściany jest jedynie zabezpieczeniem dodatkowym.